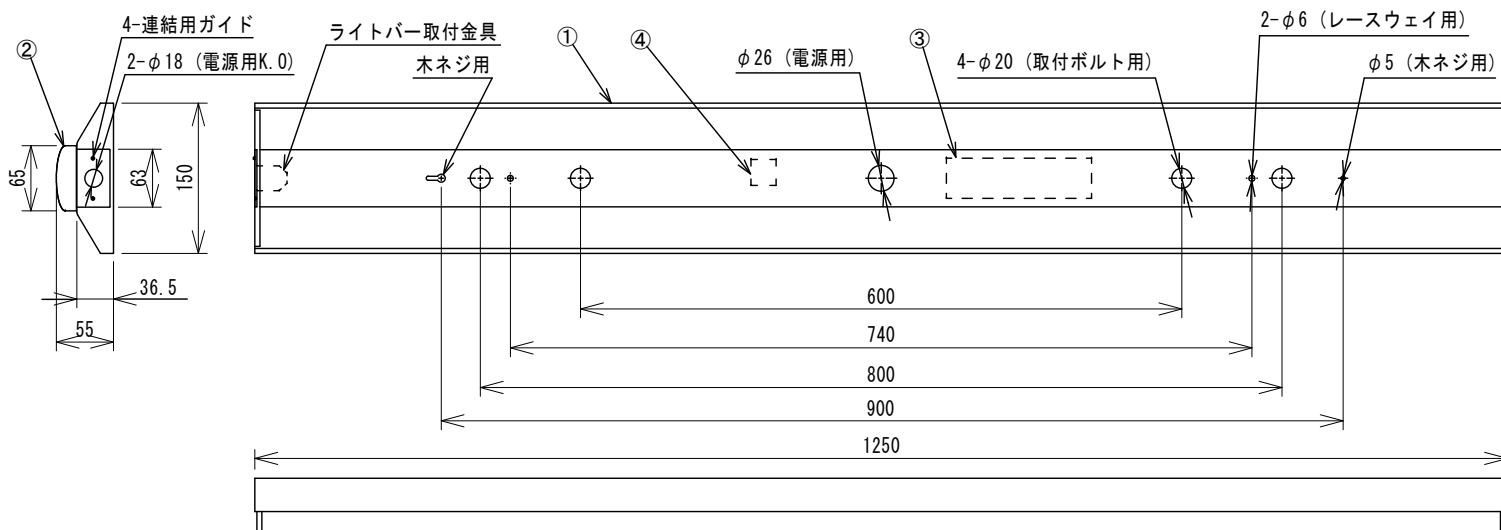
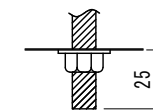


組合せ形名	器具形名	ライトバー形名
RBL-4V15-N69-3	RBLK-4V15-3	RBLL-4N69-3



	名称	材質
①	器具本体	鋼板
②	ライトバー	カバー：特殊ポリカーボネート
③	点灯用電源	—
④	端子台	—

■取付ボルトの長さ  
器具内の取付ボルトの長さは25mmを超えないようにしてください



■使用上のご注意

- LED素子にはバラツキがあるため、同じ形名の商品でも光色・明るさが異なる場合があります。予めご了承ください。
- 点灯直後・消灯直後にプラスチックの伸縮によるきしみ音が発生する場合がありますが、故障や異常ではありません。

■安全上のご注意

- 器具を分解・改造しないでください。落下・感電・火災の原因となります。
- 通電状態で取り付け作業を行わないでください。感電、故障の原因となります。
- 使用温度は以下の範囲内でご使用ください。故障の原因となります。動作温度範囲：0～35℃（結露なきこと）
- 端子台の送り容量は12A以下で使用してください。
- 本製品は屋内専用です。屋外や、水気・湿気のある場所及び腐食性ガスなどの発生する場所では使用しないでください。落下・感電・火災の原因となります。
- 本製品に物をぶついたり、衝撃を与えないでください。

製品仕様			
外形寸法 (mm)	1250×150×55		
質量 (kg)	1.9		
入力電圧 (V)	AC100	AC200	AC242
入力電流 (A)	0.432	0.220	0.188
定格消費電力 (W)	43		
周波数 (Hz)	50/60		
全光束 (lm)	6900		
色温度 (K)	5000		
演色性 (Ra)	83		
設計寿命 (h)	40000		

※上記電気特性および光学特性はJIS C 8105-3に準拠  
※グリーン購入法適合

承認	担当	形名	RBL-4V15-N69-3
栗田	木村	品名	LEDベースライト 6900lmタイプ 逆富士型
単位 mm		リアラン株式会社	