

このたびは弊社 LED ベースライトをお買い上げいただき、まことにありがとうございました。

お使いの前にこの取扱説明書をよくお読みのうえ、正しくお使いください。

■工事店様へ：工事が終わりましたら、この取扱説明書は必ずこの器具をお使いになるお客様へお渡しください。

■お客様へ：器具の施工には電気工事士の資格が必要です。施工は必ず工事店に依頼してください。

安全上のご注意

- ・器具を分解・改造しないでください。落下・感電・火災の原因となります。
- ・通電状態で取り付け作業を行わないでください。感電、故障の原因となります。
- ・使用温度は以下の範囲内でご使用ください。故障の原因となります。
動作温度範囲：0～35℃（結露なきこと）
- ・端子台の送り容量は 12A 以下で使用してください。
- ・本製品は屋内専用です。屋外や、水気・湿気のある場所及び腐食性ガスなどの発生する場所では使用しないでください。落下・感電・火災の原因となります。
- ・本製品に物をぶついたり、衝撃を与えないでください。
- ・本製品に異常が発生した場合、速やかに電源を切り販売店・工事店にご相談ください。

使用上のご注意

- ・LED 素子にはバラつきがあるため、同じ形名の商品でも光色・明るさが異なる場合があります。予めご了承ください。
- ・点灯直後・消灯直後にプラスチックの伸縮によるきしみ音が発生する場合がありますが、故障や異常ではありません。
- ・LED 光源の交換はできません。交換の際はライトバーごと交換してください。
- ・器具とライトバーを接続しているケーブルが損傷を受けた場合は、その器具は使用しないでください。

■製品形名

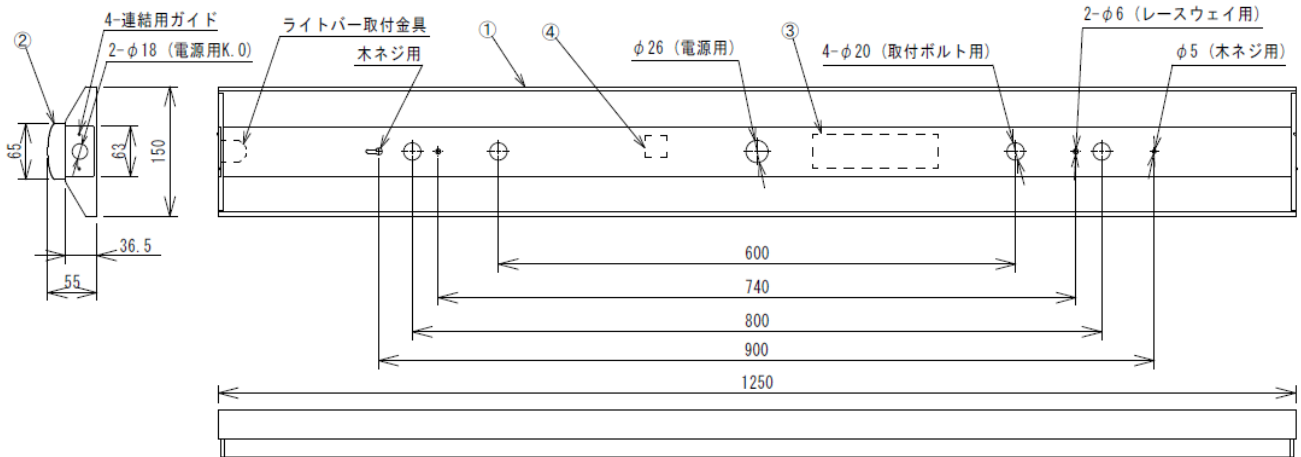
器具形状	明るさタイプ	色温度	消費電力	組み合わせ形名	ライトバー形名	器具形名
逆富士型	6900lm	5000K	43W	RBL-4V15-N69-3	RBLL-4N69-3	RBLK-4V15-3
	5200lm	5000K	32.5W	RBL-4V15-N52-3	RBLL-4N52-3	
トラフ型	6900lm	5000K	43W	RBL-4C07-N69-3	RBLL-4N69-3	RBLK-4C07-3
	5200lm	5000K	32.5W	RBL-4C07-N52-3	RBLL-4N52-3	

■定格

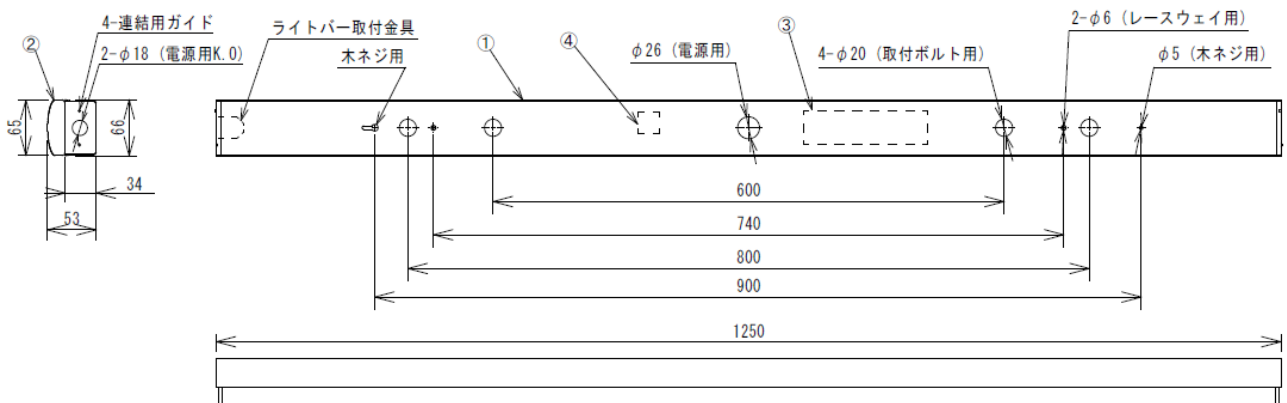
明るさタイプ	6900lm タイプ			5200lm タイプ				
	入力電圧	入力電流	消費電力	力率	入力電圧	入力電流	消費電力	力率
入力電圧	AC100V	AC200V	AC242V	AC100V	AC200V	AC242V		
入力電流	0.432A	0.220A	0.188A	0.327A	0.167A	0.145A		
消費電力	43W	43W	43W	32.5W	32.5W	32.5W		
力率	0.99	0.97	0.94	0.99	0.97	0.92		

■各部の名称と取付寸法

【逆富士型】



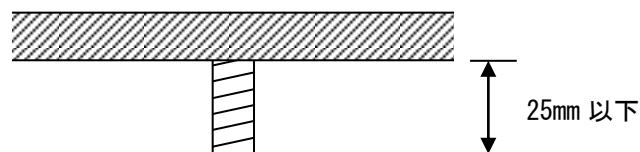
【トラフ型】



名称	材質
① 器具本体	鋼板
② ライトバー	カバー：特殊ポリカーボネート
③ 点灯用電源	—
④ 端子台	—

■取付方法

1. 安全確保のため、電源ブレーカー及び電源スイッチを遮断してください。
2. 器具本体を取付ボルトまたは木ネジで確実に取り付けてください。
 - ・取付ボルトを使用の場合は、M10 および座金を別途ご用意ください。
 - ・取付ボルトの長さは天井面より 25mm を超えないようにしてください。



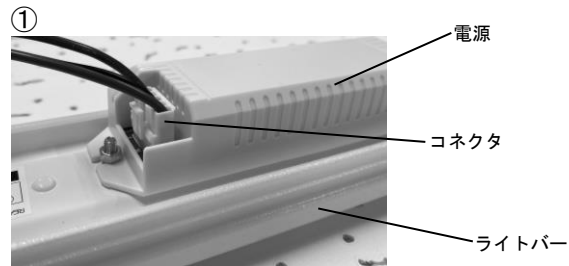
- ・木ネジで取り付ける場合は、木ネジ（2本）で取付面に確実に取り付けてください。
- ・取付用木ネジは別途ご用意ください。

3. 電源線、アース線を端子台に確実に差し込んでください。

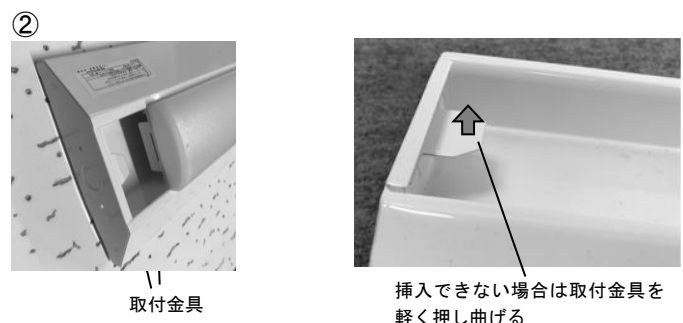
- ・電源線はストリップゲージ長 12mm にむいてください。
- ・適合電線：φ1.6mm 単線 φ2.0mm 単線
- ・D種（第3種）接地工事を行ってください。
- ・電源線の接続後、余分な電源線は電源穴から押し戻してください。
たるみがあるとライトバーが取り付けられない場合があります。

4. ライトバーの取り付けかた

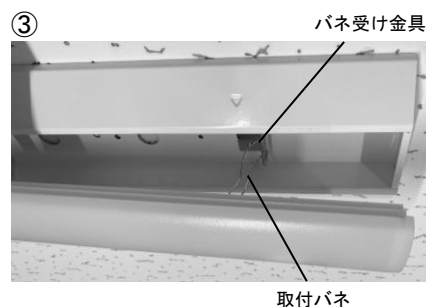
①器具本体のコネクタをライトバーの電源に確実に接続してください。



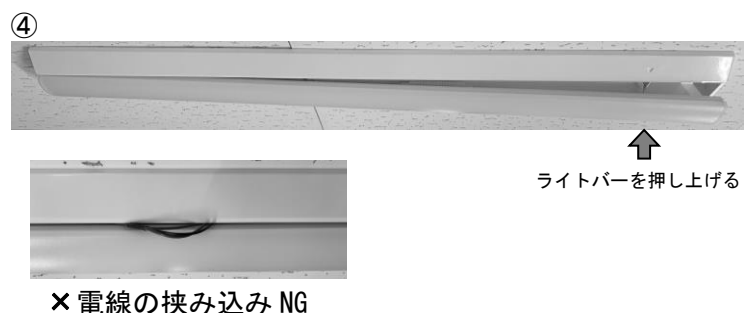
②器具本体の取付金具にライトバーの取付金具を挿入してください。
挿入できない場合は、器具本体の取付金具を軽く押し曲げて挿入してください。



③反対側のライトバーの取付バネを器具本体のバネ受け金具に引っ掛けてください。

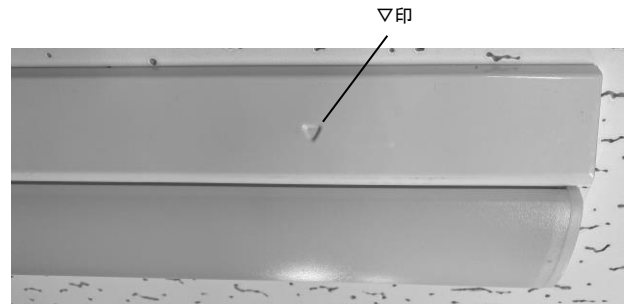


④ライトバーを押し上げ、器具本体に確実に取り付けてください。
余った電線を取り付けの際に挟み込まないように注意してください。



5. ライトバーの取り外しかた

- ・器具本体の▽印付近でライトバーを持って引き下ろしてください。
- ・以降は、取り付けの逆の手順で取り外してください。



保証について

この商品の保証期間は5年間となります。

正しいご使用状態で保証期間内に故障した場合は、無償交換または無償修理をさせていただきます。

但し、24時間連続点灯など、1日20時間以上の長時間使用の場合は、上記の半分の期間となります。

保証期間内でも次の場合には、原則として保証対象外とさせていただきます。

- (1) 使用上の誤り及び不当な修理や改造による故障及び損傷
- (2) お買い上げ後の取付場所の移設、輸送、落下などによる故障及び損傷
- (3) 火災、地震、水害、落雷、その他天災地変、異常電圧、指定外の使用電源（電圧、周波数）などによる故障及び損傷
- (4) 車両、船舶等に搭載された場合に生ずる故障及び損傷
- (5) 施工上の不備に起因する故障や不具合
- (6) 法令などで要求される保守を行わないことによる故障及び損傷
- (7) その他、説明書等の注意事項を守られていない場合など