



このたびは弊社 LED パネルライト ウノボをお買い上げいただき、まことにありがとうございました。
お使いの前にこの取扱説明書をよくお読みのうえ、正しくお使いください。

- 施工者様へ：工事が終わりましたら、この取扱説明書は必ずこの器具をお使いになるお客様へお渡しください。
- お客様へ：お読みになった後は必ず保管してください。

■安全上のご注意

⊘ DC電源のみ断熱施工禁止

⊘ 通電状態での結線作業禁止

IP40

1. 器具を分解・改造しないでください。落下・感電・火災の原因となります。
2. 通電状態で取り付け作業を行わないでください。感電、故障の原因となります。
3. 取り付け作業時に、パネル本体を踏んだり荷重を与えないでください。
4. DC 電源の定格電圧と電源電圧は取り付け作業前に必ず確認してください。
間違って DC 電源に過電圧を印加した場合、故障・火災の原因となります。
5. 使用温度は以下の範囲内でご使用ください。故障の原因となります。
動作温度範囲：0～50℃（結露なきこと）
6. 本製品は屋内専用です。屋外や、水気・湿気のある場所及び腐食性ガスなどの発生する場所では使用しないでください。落下・感電・火災の原因となります。
7. 本製品は DC 電源のみ断熱施工不可です。断熱材を使用する場合には、
DC 電源にかぶせたり、密着して使用しないでください。火災の原因になります。
8. LED 光源にはバラつきがあるため、同じ形名の商品でも商品ごとに発光色や明るさが異なることがあります。
9. 本製品に物をぶついたり、衝撃を与えないでください。
10. 本製品の人為的起因による不具合は保証できません。
11. この製品の保証は販売後 5 年間です。但し、天災などによる不具合は保証されません。



ウノボ

■製品構成

- ・ LED パネル本体 RUB-9145-44N-1, RUB-9145-44WW-1, RUB-9145-44L-1 (909 × 454 × 9mm)
- ・ DC 電源 RUP-44-36

LED パネル本体 (1 個)

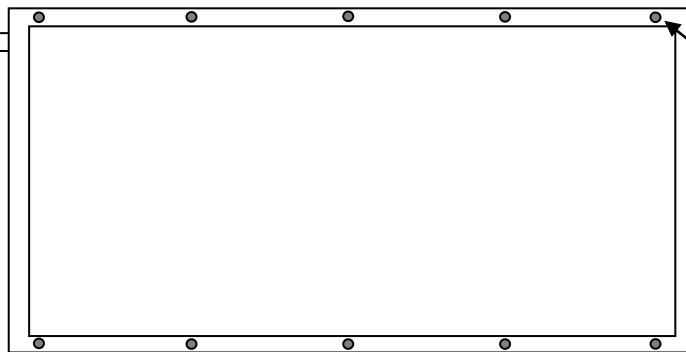


DC 電源 (1 個)



[LED パネル表面]

落下防止ワイヤー取付フック
※ワイヤーは付属していません
ワイヤーは必要に応じて
ご用意ください

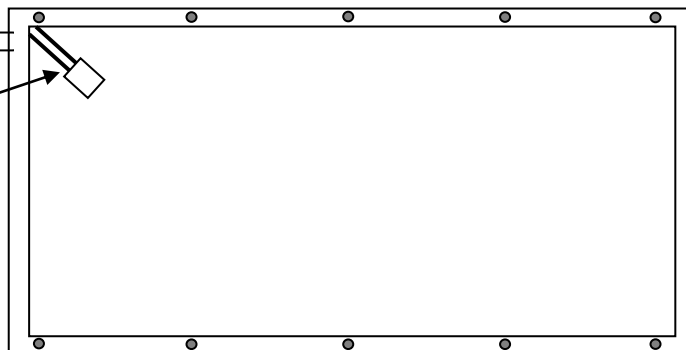


ビス穴 (10箇所)
※軽天ビスは付属していないため
ご用意ください

軽天ビス カラー (白)
径 φ 3.5mm 頭径 φ 7mm
全長 22mm 以上

[LED パネル裏面]

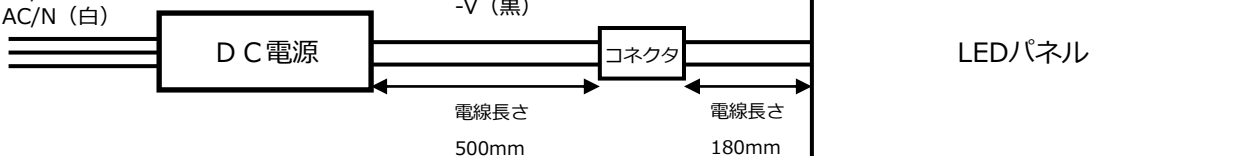
電源入力線



■接続方法

AC入力
アース (緑・黄)
AC/L (黒)
AC/N (白)

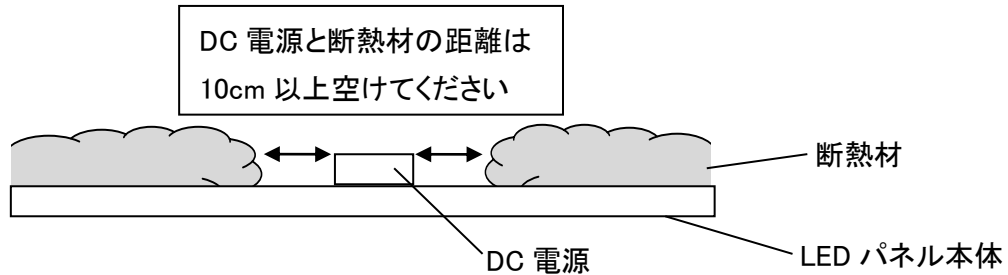
DC出力
+V (白)
-V (黒)





■器具の取り付けかた

- 電源工事は必ず工事店・電器店（有資格者）に依頼してください。
- 本製品はDC電源のみ断熱施工不可です。断熱材を使用する場合には、DC電源にかぶせたり、密着して使用しないでください。火災の原因になります。

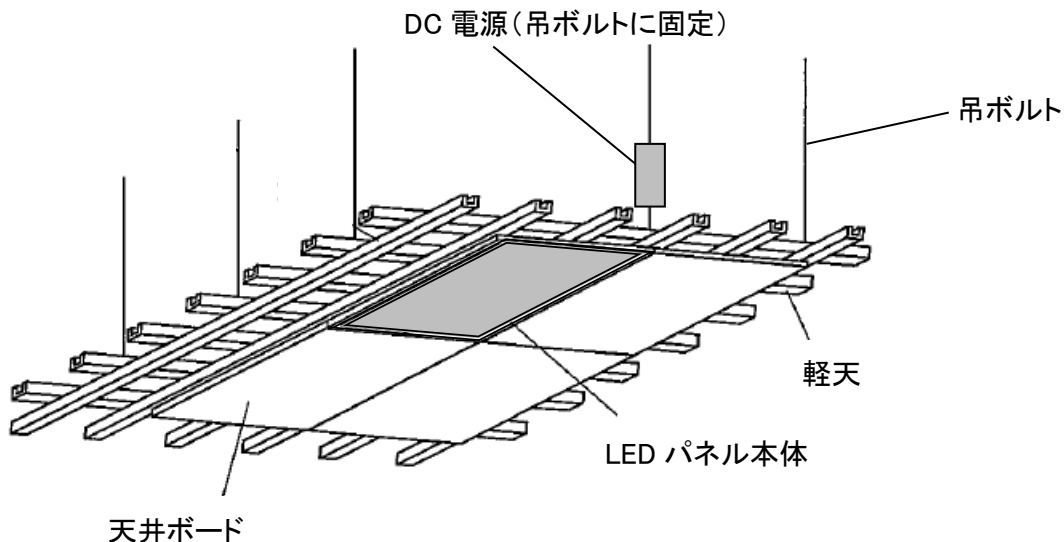


- 器具の取り付けは重量に耐えるところに確実に行ってください。取り付けに不備があると落下し、感電、けがの原因になります。
- LEDパネル本体とDC電源のコネクタは確実に接続してください。

【取り付け例】

LEDパネル本体は天井ボードと同じように、軽天にビス止めしてください。

DC電源は以下の取り付け例のように吊ボルトに固定することで、DC電源と断熱材の距離を十分に確保することができます。





ウノボ

REARUN
Panel Light & LED Leading-Company

製品保証書

本書は、本書記載内容の範囲内で無料修理を行うことをお約束致します。
保証期間内に故障が発生した場合、本書をご提示の上、
お買い上げの販売店までご相談ください。

【保証内容】

- 保証期間は、お買い上げ日より5年間となります。
この期間内に故障が発生した場合、商品の修理または交換をさせていただきます。
但し、24時間連続点灯など、1日20時間以上の長時間使用の場合は、
上記の半分の期間となります。
また、次のような場合は保証対象外となります。
・使用上の誤り、または分解、改造や不当な修理による故障または損傷によるもの。
・お買い上げ後の設置場所の移動、落下、引越し、輸送等による損傷によるもの。
・火災、地震、水害、落雷、その他天変地異による故障または損傷によるもの。
・本書の提示が無い場合。
・本書、上表未記入、記述変更を行った場合。
・日本国外でのご使用
- 保証期間内でも商品を修理窓口へ送付された場合の送料や
出張修理を行った場合の出張旅費はお客様ご負担になります。
(先に販売代理店へご相談ください。)
- 本書は再発行致しませんので、紛失の無きよう大切に保管してください。

リアラン株式会社 0898-52-3811 まで

形式/数量	
お客様	お名前 ご住所 お電話番号 様
販売代理店	住所・店名 電話番号 印
お買い上げ日	年 月 日
保証期間	お買い上げ日より5年間