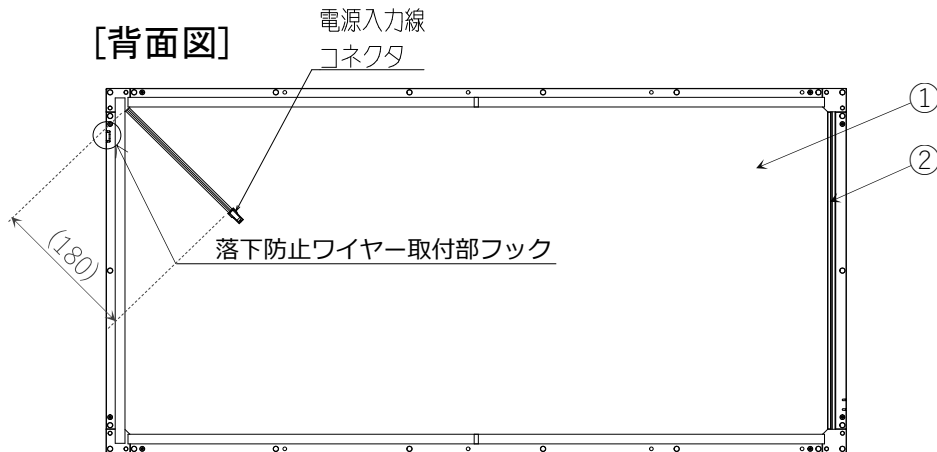


製品仕様	
外形寸法 (mm)	909 × 454 × 9
質量 (kg)	2.7 (電源含まず)
定格入力電圧 (V)	AC 90~240 (50/60Hz)
定格消費電力 (W)	44
色温度 (K)	5000
全光束 (lm)	4600
演色性 (Ra)	82
設計寿命 (h)	40,000

※上記電気特性および光学特性はJIS C 8105-3Iに準拠

[背面図]



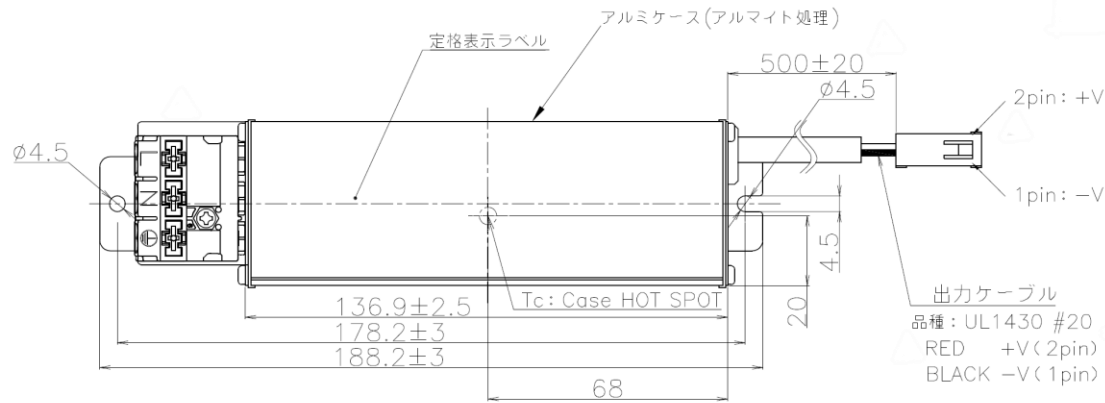
	名称	材質
①	発光部	樹脂
②	フレーム	アルミニウム

■安全上のご注意

- 器具を分解・改造しないでください。落下・感電・火災の原因となります。
- 通電状態で取り付け作業を行わないでください。感電、故障の原因となります。
- 取り付け作業時に、パネル本体を踏んだり荷重を与えないでください。
- 使用温度は以下の範囲内でご使用ください。故障の原因となります。
動作温度範囲: 0~40℃(結露なきこと)
- 本製品は屋内専用です。屋外や、水気・湿気のある場所及び腐食性ガスなどの発生する場所では使用しないでください。
落下・感電・火災の原因となります。
- 本製品はDC電源のみ断熱施工不可です。断熱材を使用する場合には、DC電源にかぶせたり、密着して使用しないでください。
火災の原因となります。
- 本製品に物をぶつかけたり、衝撃を与えないでください。

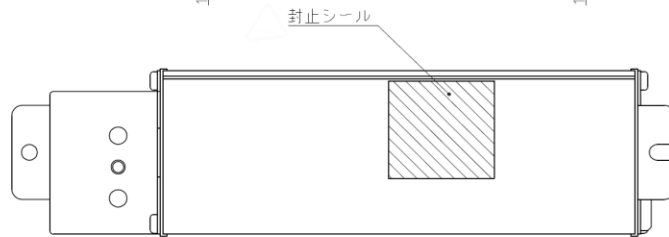
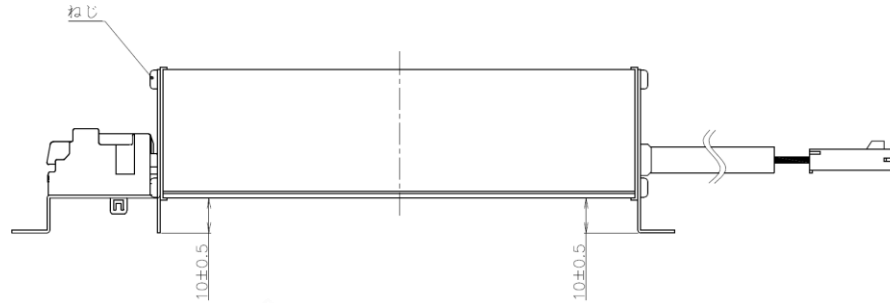
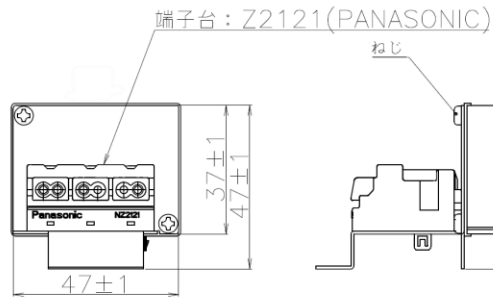
承認	担当	形名	RUB-9145-44N-2
栗田	木村	品名	LEDパネルライト ウノボ
単位 mm		リアラン株式会社	

[電源]



⊘ DC電源のみ断熱施工禁止

⊘ 通電状態での結線作業禁止



電源形名: RUP-44-36-1
 サイズ: 188.2 × 47 × 47mm
 電源質量: 350g

承認	担当	形名	RUB-9145-44N-2
栗田	木村	品名	LEDパネルライト ウノボ
単位 mm		リアラン株式会社	