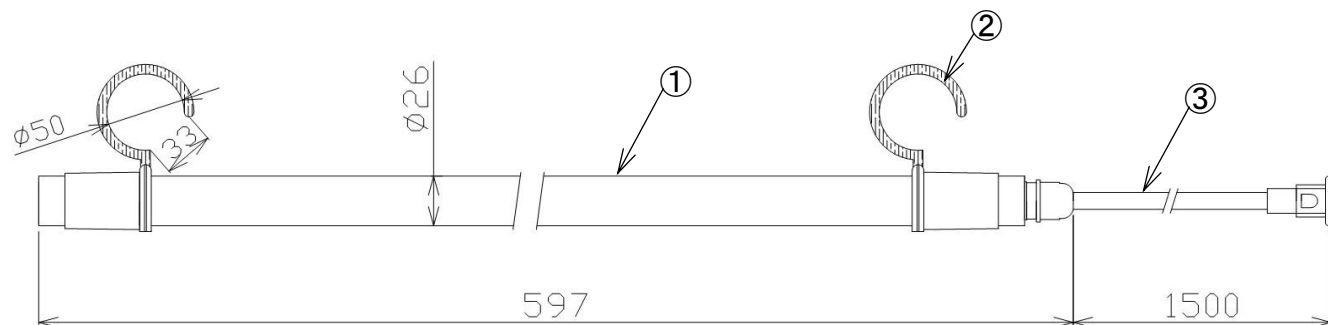


■安全上のご注意

1. ランプを分解・改造しないでください。落下・感電・火災の原因となります。
2. 電源コードを、無理に曲げたり、引っ張ったり、踏んだりしないでください。感電・火災の原因となります。
3. 使用温度は以下の範囲内でご使用ください。故障の原因となります。
動作温度範囲: -20~50℃
4. 屋外で使用する時は防雨型コンセントに接続して使用してください。感電・故障の原因となります。
5. 連結点灯させない場合はソケットの防雨キャップを必ず閉めてください。感電・故障の原因となります。
6. ガスが発生する場所や鉄粉・切削油・切削屑・溶接火花・油脂等がかかる場所で使用しないでください。火災・故障の原因となります。
7. 本製品に物をぶつけたり、落下させたり、衝撃を与えないでください。

製品仕様	
外形寸法 (mm)	597
定格入力電圧 (V)	AC 90~125 (50/60Hz)
定格消費電力 (W)	5.5
全光束 (lm)	750
色温度 (K)	5700
設計寿命 (h)	40000
防水レベル	IP65

	名称	材質
①	発光管	特殊ポリカーボネート
②	フック	ポリカーボネート
③	ケーブル	VCTF 2×0.75mm ²



■使用上のご注意

1. LED素子にはバラツキがあるため、同じ形名の商品でも光色・明るさが異なる場合があります。予めご了承ください。
2. 連結点灯用のソケットには本製品以外を接続しないでください。
3. シンナー等揮発性の有機溶剤で本製品を拭かないでください。変色や破損の原因となります。汚れがひどい場合には、布を中性洗剤に浸し、よく絞ってから拭き取ってください。
4. フックは本製品を吊り下げる以外の用途で使用しないでください。

承認	担当	形名	RP-2WC50-N-1
栗田	木村	品名	LED作業用照明 20W形連結無しタイプ
単位 mm		リアラン株式会社	