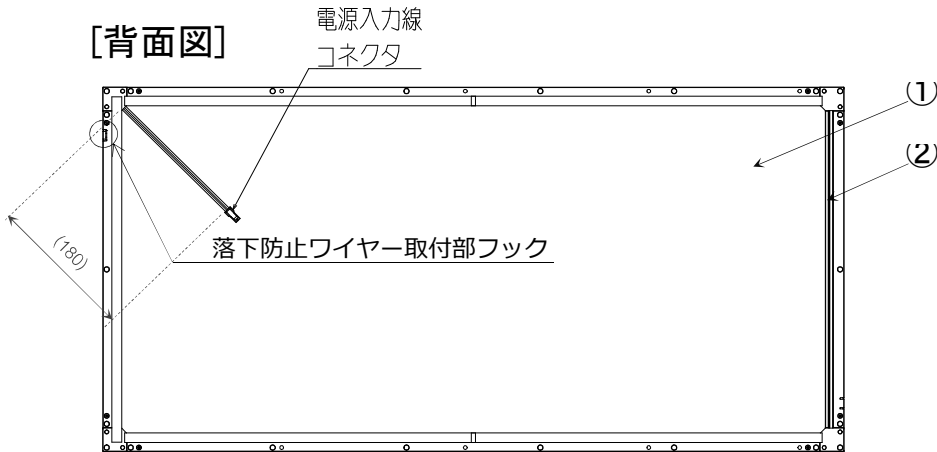


製品仕様			
外形寸法 (mm)	909 × 454 × 9		
質量 (kg)	2.7 (電源含まず)		
定格入力電圧 (V)	AC 90~240 (50/60Hz)		
定格消費電力 (W)	44		
色温度 (K)	L	WW	N
	2700	3500	5000
全光束 (lm)	4100	4300	4600
演色性 (Ra)	84		
設計寿命 (h)	40,000		

※上記電気特性および光学特性はJIS C 8105-3に準拠

[背面図]



	名称	材質
①	発光部	樹脂
②	フレーム	アルミニウム

■安全上のご注意

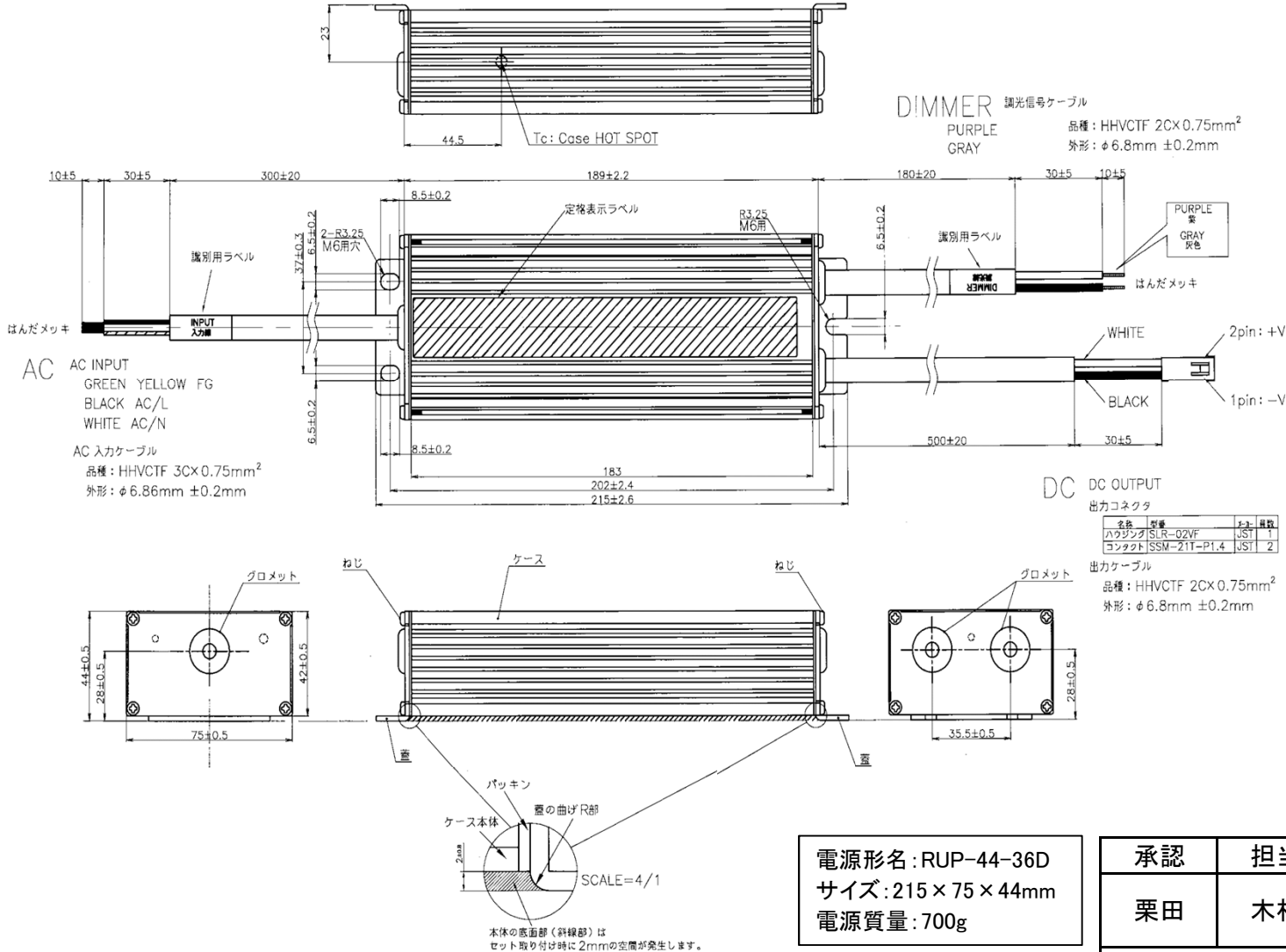
- 器具を分解・改造しないでください。落下・感電・火災の原因となります。
- 通電状態で取り付け作業を行わないでください。感電、故障の原因となります。
- 取り付け作業時に、パネル本体を踏んだり荷重を与えないでください。
- 使用温度は以下の範囲内でご使用ください。故障の原因となります。  
動作温度範囲: 0~50°C (結露なきこと)
- 本製品は屋内専用です。屋外や、水気・湿気のある場所及び腐食性ガスなどの発生する場所では使用しないでください。  
落下・感電・火災の原因となります。
- 本製品はDC電源のみ断熱施工不可です。断熱材を使用する場合には、DC電源にかぶせたり、密着して使用しないでください。  
火災の原因となります。
- 本製品に物をぶつけたり、衝撃を与えないでください。

承認	担当	形名	RUB-9145-44□D-1 (□:色温度)
栗田	木村	品名	LEDパネルライト ウノボ 調光仕様

単位 mm

リアラン株式会社

[電源]



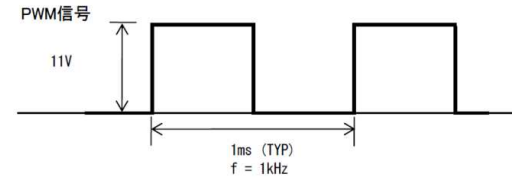
⊘ DC電源のみ断熱施工禁止

⊘ 通電状態での結線作業禁止

<調光仕様>

調光信号ケーブルには下記仕様のPWM信号を入力してください。(調光信号ケーブルは無極性です。)

調光方式	信号
PWM信号	0%~100% 11Vo-p(±1V)
入力インピーダンス	1.98kΩ(MIN)



本製品には調光器は付属していないためご用意ください。以下のライトコントロールについては、当社にて動作確認済みです。

メーカー	品番	定格電圧	調光範囲	接続台数
パナソニック	NQ20355	AC100V	100~5%	最大16台まで
	NQ21595U	AC100~242V	100~10%	最大30台まで
	NQ21585U			
	NQ21592U			
	NQ21582U			

※適合電線: EM-CPEEφ0.9またはφ1.2×1ペア  
(配線長100mまで)

電源形名: RUP-44-36D  
サイズ: 215×75×44mm  
電源質量: 700g

承認	担当	形名	RUB-9145-44□D-1 (□:色温度)
栗田	木村	品名	LEDパネルライト ウノボ 調光仕様

単位 mm リアラン株式会社