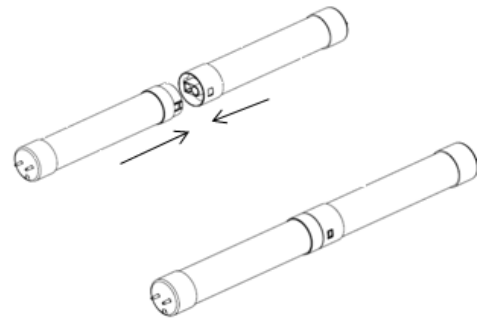


一般蛍光灯のようなLED蛍光灯を作ってみました



110W連結方式



【メリット】

- ☆やさしい光を実現
 - ☆豊富なバリエーション
 - ☆安全性
 - ☆省エネ・長寿命
- > LEDなのにツブツブが見えない蛍光灯のような発光
 - > 用途に合わせた設定が可能
 - > 一体成型の特殊ポリカーボネイト採用で落下時の飛散なし
 - > 電気代を節約し、メンテナンス性も抜群

【こだわり】

- ☆LEDの使用数量
- > 40W形で112個のLEDを使用し、蛍光灯の様な光り方
LEDに対する負荷も軽減し、耐久性も抜群

RL-2WS10/4WS00/4WS30/4WS00-H/8WS00仕様表

商品名	20W形	40W形			110W形
	標準タイプ 2WS10	標準タイプ 4WS00	高効率タイプ 4WS30	高照度タイプ 4WS00-H	標準タイプ 8WS30
口金	G13				R17d
外径mm	Φ29直管型 (口金部：φ30)				Φ29直管型 (口金部：φ30) 中央連結式
外形材質	ポリカーボネイト改良品				
外形寸法	580mm	1198mm			2367mm
重量	140g	280g			700g
設計寿命	40,000時間				
全光束 ※1	電球色	850lm	1950lm	2350lm	お問い合わせください
	昼白色	900lm	2150lm	2600lm	5300lm
照度(直下1m)昼白色	200lx	480lx	605lx	750Lx	
演色性	Ra84				
配光角度	120°パッケージ角度				
消費電力	9W	20W	14W	18.5W	37W
3段階調光 ※2	-	○	○	○	○
定格電圧	AC90V-240V(50/60Hz)				
推奨温度範囲 ※1	-20~50℃				

※1) 40℃以上では、光量低下と寿命に影響があります。 ※2) 3段階調光スイッチON-OFFで作動します。100%→60%→30%